

ГАРАНТИЙНЫЙ ТАЛОН



ЧЕРЕПИЦА

Ончлин



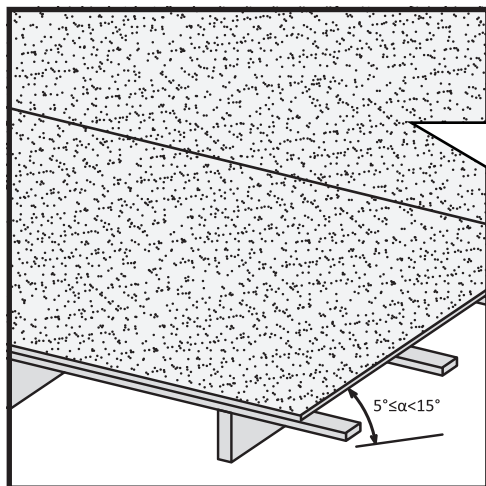
Срок гарантии

15 лет

ИНСТРУКЦИЯ ПО МОНТАЖУ ВНУТРИ

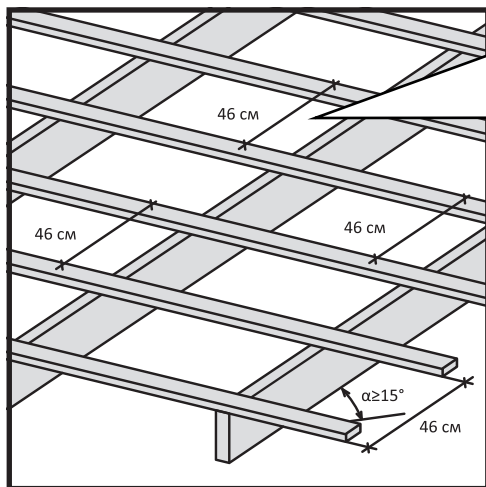
Шаг 1

МОНТАЖ ОБРЕШЕТКИ, УГОЛ 5-15°



При угле наклона крыши 5-15° (уклон от 1/11 до 1/4) требуется **сплошная обрешетка** из доски, фанеры ФСФ, ОСП 3, ЦСП, фибролитовых плит и т.д.

МОНТАЖ ОБРЕШЕТКИ, УГОЛ ОТ 15°



При угле наклона крыши от 15° (уклон от 1/4) делается **обрешетка из доски или бруса** с интервалом **46 см**.

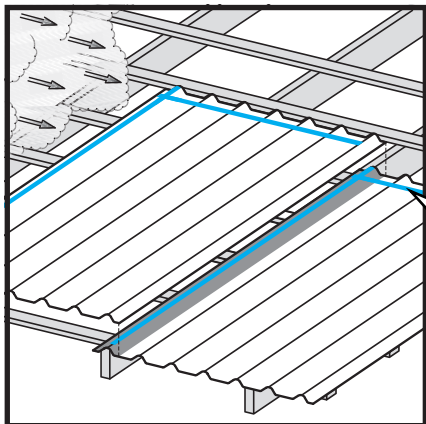


ИДЕЯ

В качестве обрешетки можно использовать доски толщиной не менее **25-30 мм** или брус толщиной **от 50 мм**. Чем больше расстояние между стропилами и меньше уклон кровли, тем больше должно быть сечение (толщина) обрешетки.

Шаг 2

МОНТАЖ ЛИСТА



Листы монтируются с противоположного преобладающим ветрам края крыши.

Концевой нахлест: 120 мм

Боковой нахлест: 1 волна

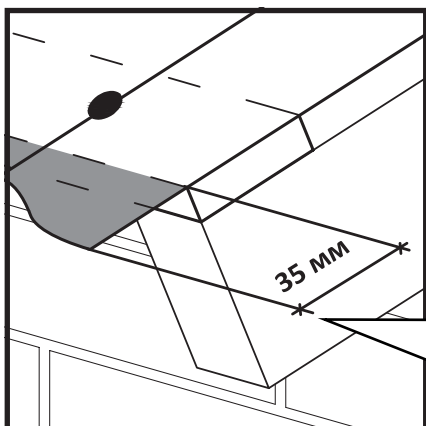
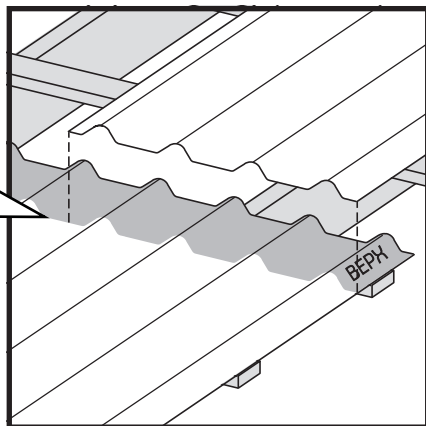
Полезная площадь: 1,565 м²



важно

При монтаже на уклоне крыши 5-15° в местах горизонтального и вертикального нахлестов по линии точек крепления обязательное использование ленты **ОНДУТИС ВЛ**.

Листы Черепицы Ондулин монтируются, ориентируясь надписью «**верх**» в сторону конька. При этом надпись перекрывается верхним листом при монтаже следующего ряда.



Максимальный свес листа от края обрешетки **35 мм**.

Шаг 3

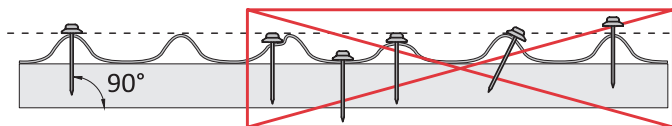
ПОРЯДОК ЗАБИВАНИЯ ГВОЗДЕЙ



важно

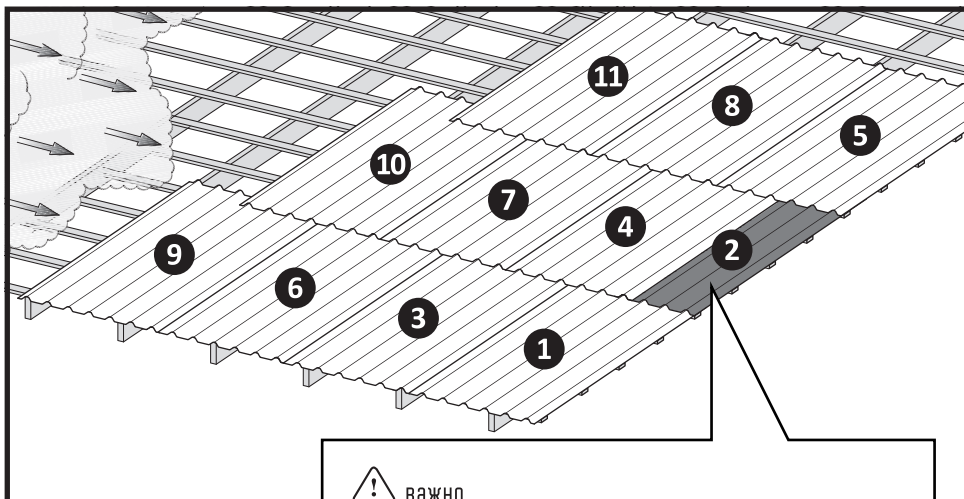
Монтажная разметка нанесена на каждую волну. Прибивать лист в центральной части необходимо в шахматном порядке согласно схеме крепления. **При несоблюдении рекомендаций возможна деформация листов и образование протечек!**

КАК ПРАВИЛЬНО ЗАБИВАТЬ ГВОЗДИ



Шаг 4

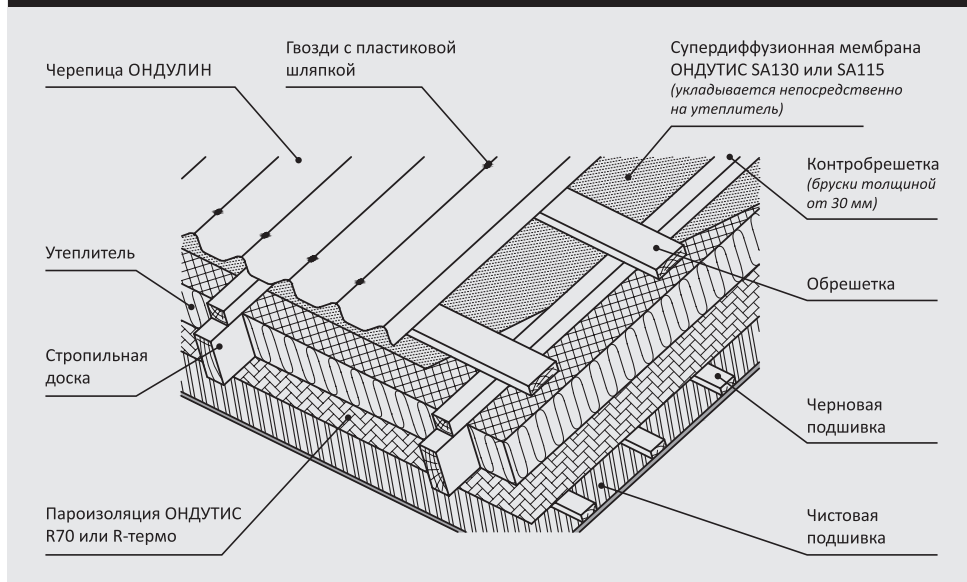
МОНТАЖ ВТОРОГО РЯДА ЛИСТОВ



важно

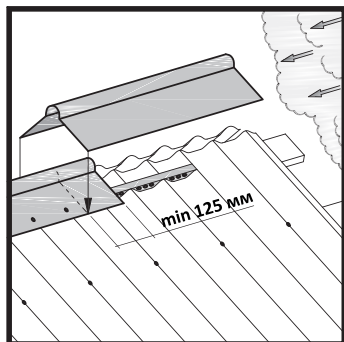
Второй ряд листов укладывается в шахматном порядке, т.е. с половины листа, чтобы на угловом стыке был нахлест в 3, а не в 4 листа.

СХЕМА УТЕПЛЕННОЙ КРОВЛИ



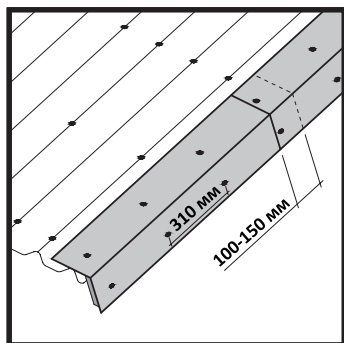
Монтаж кровельной системы

КОНЕК



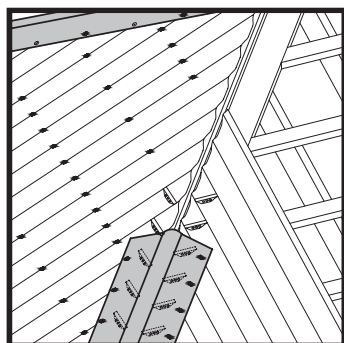
Для оформления коньков используются коньковые элементы для Черепицы ОНДУЛИН. Они крепятся к дополнительному брусу обрешетки с противоположной превалярующим ветрам стороны. Минимальным нахлест одного конька на другой 12,5 см. Коньки прибиваются по каждой волне нижележащего листа. Для закрытия просветов и обеспечения вентиляции используется **заполнитель коньков и карнизов**.

ЩИПЕЦ



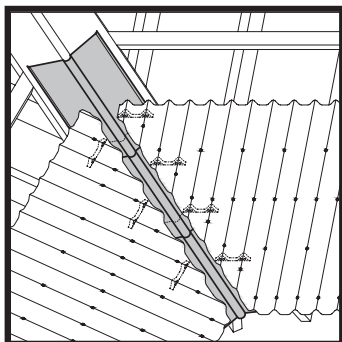
Для оформления щипца используйте специальный щипцовый элемент для Черепицы ОНДУЛИН. Монтаж начинается с нижней части щипца. Нахлест составляет **10-15 см**.

РЕБРО



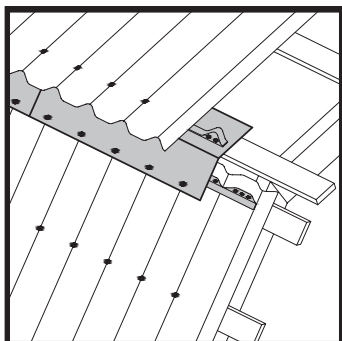
На ребрах кровли прибивать коньковый элемент нужно по каждой волне нижележащего листа к дополнительным брускам обрешетки. Для закрытия просветов и обеспечения вентиляции используется **заполнитель коньков и карнизов**.

ЕНДОВА



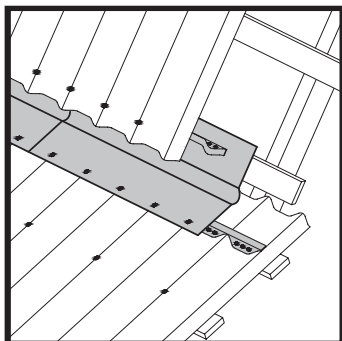
Для оформления ендов используйте специальные ендовы ОНДУЛИН. Для их крепления требуется дополнительная обрешетка. Нахлест элементов ендовы составляет **15 см**. Рекомендуется использование **подкладочной гидроизоляции и заполнителей** для защиты от протечек.

ВНЕШНИЙ ИЗЛОМ



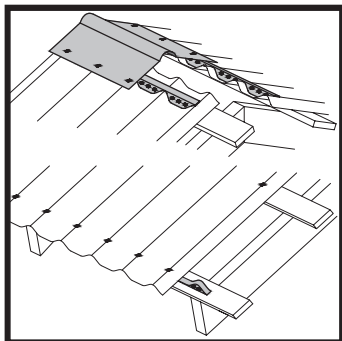
Внешний излом кровли можно оформить при помощи **щипцовых** либо **коньковых элементов ОНДУЛИН**. Нахлест элементов составляет 10-15 см. Для закрытия просветов и обеспечения вентиляции используется **заполнитель коньков и карнизов**.

ВНУТРЕННИЙ ИЗЛОМ



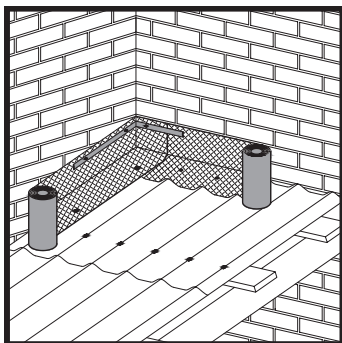
Внутренний излом кровли можно оформить при помощи **ендовы ОНДУЛИН**. Нахлест элементов составляет **15 см**. Для герметичности стыки проклеиваются **двусторонней битумной лентой**. Для закрытия просветов и обеспечения вентиляции используется **заполнитель коньков и карнизов**.

ЗАПОНИТЕЛЬ



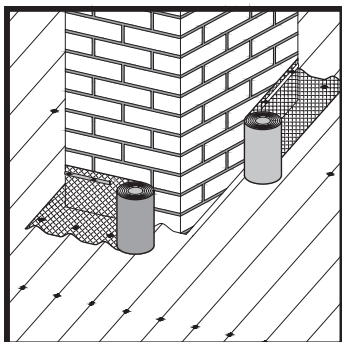
Запонитель для Черепицы ОНДУЛИН используется для закрытия просветов листов на карнизе, между коньковым элементом и кровельными листами, а также в местах примыкания кровли к стене, ендовах и ребрах. Способ применения запонителя зависит от вентиляции каждой кровли.

ПРИМЫКАНИЕ



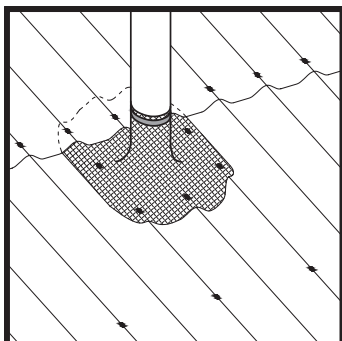
Торцевой и боковой стык кровли со стеной/трубой изолируется лентой **ОНДУФЛЕШ-СУПЕР**. Наклест ленты на стене **150 мм**. Верх ленты прижимается к стене металлической планкой. Низ ленты прижимается и дополнительно крепится гвоздями в верх волны нижележащего листа. Лента раскатывается снизу вверх. Минимальный нахлест одного полотна ленты на другой **100 мм**. Также при оформлении **бокового стыка кровли со стеной** возможно использование **ендовы ОНДУЛИН**.

ПРИМЫКАНИЕ К ТРУБЕ



Примыкание кровли к трубе закрывается лентой **ОНДУФЛЕШ-СУПЕР**. Наклест ленты на трубу **150 мм**. Верх ленты прижимается к стене металлической планкой. Низ ленты прижимается и дополнительно крепится гвоздями в верх волны нижележащего листа.

ВЕНТИЛЯЦИОННАЯ ТРУБА



Проход вентиляционного канала/вытяжки через кровлю можно загерметизировать при помощи **лент ОНДУФЛЕШ-СУПЕР** либо проходного элемента «Мастер-флеш» или подобного. Верх примыкания ленты к трубе рекомендуется затянуть металлическим хомутом. Верхняя часть ленты на кровле должна заходить под верхний лист либо коньковый элемент.

ОБЩИЕ РЕКОМЕНДАЦИИ ПО МОНТАЖУ



Перед монтажом необходимо провести вертикальную линию и ориентироваться на нее при укладке.

Листы монтируются только при плюсовой температуре. Также не рекомендуется монтаж кровельных битумных листов при очень высоких положительных температурах (от +30°C).

Для передвижения по кровле рекомендуется использовать лестницу либо строительные мостики.

Необходимые инструменты: молоток и ножовка, смазанная маслом или смоченная водой, чтобы она не застревала в листе.

Размечать кровельные листы лучше цветным карандашом. Для аккуратной разметки волнистой поверхности можно использовать обрезок листа, рейку или натянутую веревку.

Не рекомендуется растягивать или поджимать лист более чем на 1 см.

Подкровельная вентиляция позволяет вывести влагу из деревянных конструкций и утеплителя, а также снизить температуру в помещении под крышей.

1. ГАРАНТИЙНЫЕ ОБЯЗАТЕЛЬСТВА

ООО «ОНДУЛИН» гарантирует конечному Покупателю, что кровельные листы Черепица ОНДУЛИН, изготовленные на заводе «ОНДУЛИН»:

- 1.1. Произведены в соответствии с международным стандартом стабильности качества производства ISO 9001.
- 1.2. Качество кровельных листов Черепица ОНДУЛИН подтверждается соответствующими необходимыми сертификатами.

Гарантийный срок на водонепроницаемость кровельных листов Черепица ОНДУЛИН составляет 15 лет с момента покупки.

2. Настоящая гарантия действует на территории Российской Федерации и Республики Казахстан.

3. УСЛОВИЯ ПРЕДОСТАВЛЕНИЯ ГАРАНТИИ

- 3.1. Покупатель получает от Продавца Инструкцию по монтажу кровельных листов Черепица ОНДУЛИН с Настоящим Гарантийным талоном, на котором должна стоять печать Продавца.
- 3.2. Покупатель обязан хранить до истечения срока годности: платежные документы (чеки, товарные накладные), а также настоящий Гарантийный талон.
- 3.3. Кровельная конструкция должна быть выполнена в соответствии с соблюдением всех официально принятых строительных норм и правил.
- 3.4. Монтаж кровельных листов Черепица ОНДУЛИН и сопутствующих материалов должен быть выполнен при соблюдении настоящей Инструкции по монтажу кровельных листов Черепица ОНДУЛИН.
- 3.5. В качестве комплектующих должны быть использованы оригинальные материалы кровельной системы ОНДУЛИН, описанные в Инструкции по монтажу кровельных листов Черепица ОНДУЛИН.
- 3.6. До начала монтажа Покупатель обязан проверить кровельный материал и сообщить о найденных дефектах фирме-продавцу материала. Не допускается монтаж дефектных материалов.
- 3.7. В случае выявления дефектов материала, владелец здания должен после их обнаружения сообщить письменно продавцу о видах и объемах выявленных дефектов. Гарантия предполагает, что дефекты кровельного материалы не должны исправлять без проверки и письменного разрешения ООО «ОНДУЛИН».

4. ДЕФЕКТЫ МАТЕРИАЛА

- 4.1. Дефектом считается такой производственный дефект, при котором через смонтированное кровельное покрытие Черепицы ОНДУЛИН проникает вода во внутренние помещения здания.
- 4.2. Дефектом не считается незначительное естественное изменение цвета кровельных листов Черепица ОНДУЛИН в период эксплуатации.
- 4.3. Дефектом не является разнооттеночность кровельных листов Черепица ОНДУЛИН одного типа и цвета.

5. ОГРАНИЧЕНИЯ ПО ГАРАНТИИ

- 5.1. Повреждения, вызванные неправильным монтажом Черепицы ОНДУЛИН (несоблюдение требований, указанных в инструкции по монтажу).
- 5.2. Повреждения, вызванные нарушением официально принятых строительных норм и правил по устройству кровли и конструкций зданий, действующих в той местности, где монтируется Черепица ОНДУЛИН.
- 5.3. Повреждения, вызванные неправильной транспортировкой и хранением материала.
- 5.4. Повреждения, вызванные неправильным обслуживанием или ремонтом кровли. Определены в последующих пунктах.
- 5.5. Повреждения, вызванные нестандартными механическими нагрузками или химическими воздействиями.
- 5.6. Повреждения, вызванные применением комплектующих других производителей и не указанные в инструкции по монтажу Черепицы ОНДУЛИН.
- 5.7. Повреждения кровли, здания и имущества, вызванные невыполненной или неправильной выполненной пароизоляцией и вентиляцией подкровельного пространства, а также основания кровли.
- 5.8. Повреждения, вызванные «движением» (осадкой, смещением) здания и кровельной конструкции.
- 5.9. Ущерб, нанесенный стихийными бедствиями (в том числе относятся ураганный ветер, град, землетрясения, наводнения, цунами, смерч, пожары, аномальная жара и аномальный холод и т.п.), военными действиями, природными, экологическими и прочими аномальными явлениями.

6. ИНСТРУКЦИЯ ПО ТЕХНИЧЕСКОМУ ОБСЛУЖИВАНИЮ И ХРАНЕНИЮ КРОВЕЛЬНЫХ ЛИСТОВ ЧЕРЕПИЦЫ ОНДУЛИН

- 6.1. Для сохранения эксплуатационных и эстетических свойств кровельных листов черепицы ОНДУЛИН необходимо не менее раза в год проверять состояние кровли на наличие протечек и повреждений.
- 6.2. Очистку Черепицы ОНДУЛИН от листьев и мелкого мусора необходимо осуществлять мягкой щеткой, не повреждающей кровельное покрытие. Ветки и другой мусор следует убирать вручную.
- 6.3. Для обеспечения свободного отвода воды с крыши нужно очищать от мусора водосточные желобы и воронки.
- 6.4. Уборку снега с крыши следует производить только в случае необходимости, оставляя на кровле 10-20 см защитного слоя снега. Нельзя пользоваться острыми предметами во избежание повреждения кровельного покрытия.
- 6.5. При необходимости произвести ремонт дефекта кровли, не являющегося производственным браком, рекомендуется устранить дефект незамедлительно во избежание более серьезных повреждений.
- 6.6. До монтажа кровельные листы Черепица ОНДУЛИН должны храниться в оригинальной упаковке в горизонтальном положении. Вскрытые паллеты во время хранения рекомендуется накрывать для защиты от попадания дождя, пыли и мусора. Хранить материал следует в хорошо проветриваемом, сухом помещении либо под навесом, для защиты от солнца. При хранении в отапливаемом помещении, запрещается устанавливать нагревательные приборы ближе 1 м во избежание деформации листов.

ГАРАНТИЯ

Печать, подпись продавца, дата продажи:

