

# Инструкция по монтажу фасадных панелей FineVer (фактура «Крупный камень»)

## Общие положения

1. Для монтажа фасадных панелей используются следующие крепежные элементы: оцинкованные гвозди или саморезы с потайной шляпкой длиной не менее 30 мм, диаметр ножки – 3-4 мм, диаметр шляпки – 6-8 мм.
2. Все крепежные элементы устанавливаются строго перпендикулярно относительно панели в центр перфорационного отверстия. Наклоны и загибы крепежей не допускаются. Фасадная панель крепится через отверстия, расположенные во втором ряду сверху. (рис. 3)
3. Монтаж фасадных панелей выполняется на деревянную обрешетку влажностью не более 15-20%, пропитанную огнестойким и антисептическим составами. Рекомендуемое сечение брусков обрешетки 40x40 мм (45x30, 50x40). Рейки обрешетки устанавливаются горизонтально по поверхности, на которую будут монтироваться фасадные панели, рекомендуемое расстояние между нижними линиями основных реек – 42 см. Для придания панелям большей жесткости рекомендуется монтировать дополнительную горизонтальную рейку посередине между основными рейками обрешетки (рис. 1). Основные и дополнительные рейки должны обеспечивать ровную поверхность в одной плоскости. Для монтажа наружных углов рейки обрешетки устанавливаются вертикально таким образом, чтобы обе рейки непосредственно примыкали к наружному углу строения.
4. Фасадные панели крепятся через перфорационные отверстия. Все крепежные элементы устанавливаются строго перпендикулярно относительно панели в центр отверстия. Наклоны и загибы крепежных элементов не допускаются.
5. Вертикально расположенные вспомогательные профили крепятся следующим образом: первый крепежный элемент устанавливается в верхнюю часть верхнего перфорационного отверстия каждого вертикального элемента, остальные – в центр перфорационных отверстий (рис. 4).
6. Установку панелей на стены здания рекомендуется производить горизонтально, работая слева направо, снизу вверх (рис. 1).

## Последовательность монтажа фасадных панелей:

- |                     |                       |
|---------------------|-----------------------|
| 1. Стартовая планка | 4. J-профиль (бордюр) |
| 2. Наружный угол    | 5. Бордюр             |
| 3. Фасадная панель  |                       |

## Краткие рекомендации по монтажу

1. При монтаже фасадных панелей и вспомогательных профилей к ним в минусовую температуру, необходимо выдерживать все элементы в тепле в течение 10 часов.
2. Стартовая планка устанавливается строго горизонтально в самом низу стены на расстоянии 1 см от угла сооружения (рис. 1). Линии крепления стартовой планки должны совпадать на всех углах здания. Стартовая планка крепится через каждые 30 см.
3. Затем устанавливаются все наружные углы и другие вспомогательные профили. Для оформления внутренних углов, обрамления оконных и дверных проемов рекомендуется использовать J-профиль (рис. 4) или бордюр (рис. 5). Также J-профиль используется в качестве финишного элемента (рис. 8).
4. Край панели, который входит в паз углового элемента, должен быть обрезан под прямым углом. В углах панелей, входящих под наружный угол необходимо сделать прямоугольные вырезы 4x3 см. Необходимо подрезать первую и последнюю панели в ряду (рис.1). Рекомендуется собрать панели в ряду, не закрепляя их, чтобы наметить линии отреза. Последняя панель в ряду не должна быть короче 30 см. Для сокращения расходного материала рекомендуется отрезанную часть панели использовать в качестве концевой или начальной в другом ряду (рис. 1,2).
5. Между собой по вертикали панели соединяются при помощи Г-образных замков, расположенных на тыльной стороне панели. Монтаж начинается с крайнего левого замка, который надевается на стартовую планку или торец предыдущей панели под углом. Затем последовательно накидываются все последующие замки, при этом необходимо нажимать на панель в месте расположения следующего замка до его защелкивания. После установки коротким движением влево соединить с предыдущей панелью (рис. 2).
6. Для разделения зон цоколя и основного фасада рекомендуется использовать бордюр (рис. 6).
7. Крепление дополнительных элементов (ставни, козырек и т.п.) поверх смонтированных панелей должно осуществляться к обрешетке через специально просверленные отверстия большего диаметра, чем диаметр крепежного элемента (рис. 7)

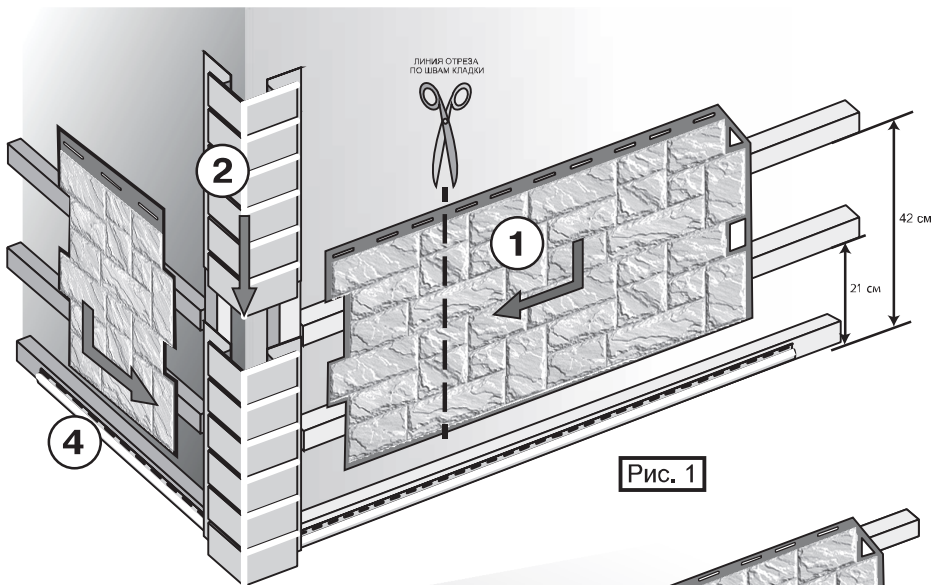


Рис. 1

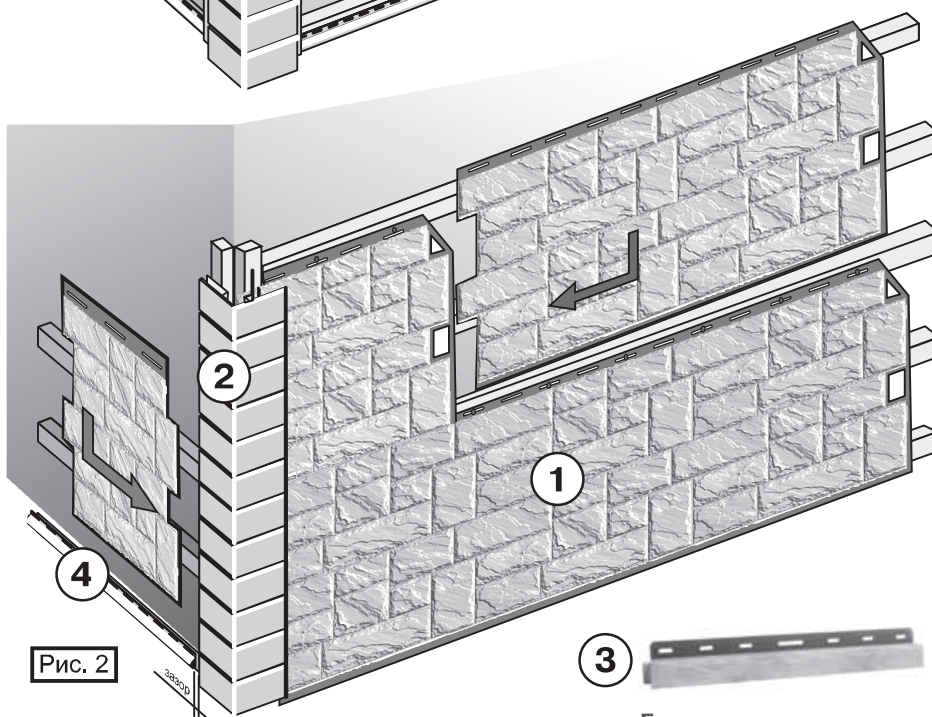
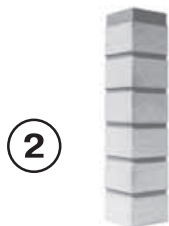


Рис. 2



Фасадная панель



Наружный угол



Бордюр



Стартовая планка



Ж-профиль

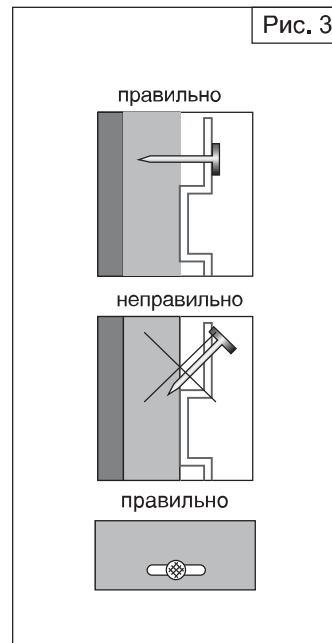


Рис. 3

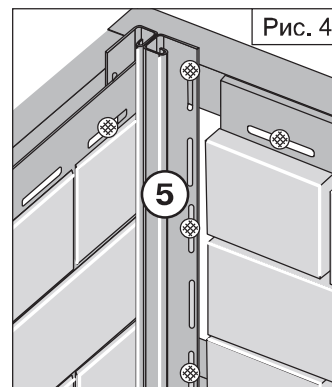


Рис. 4

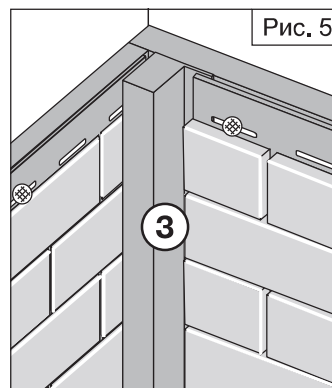


Рис. 5

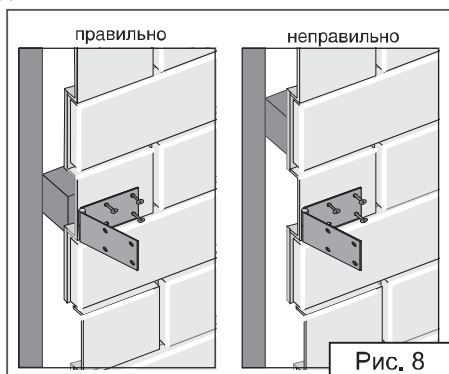


Рис. 8

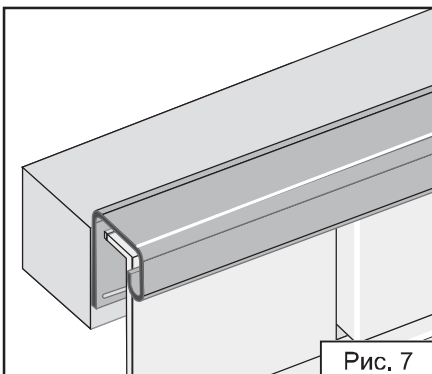


Рис. 7

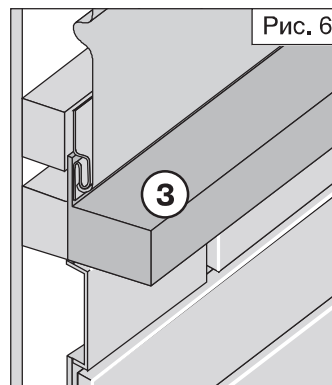


Рис. 6